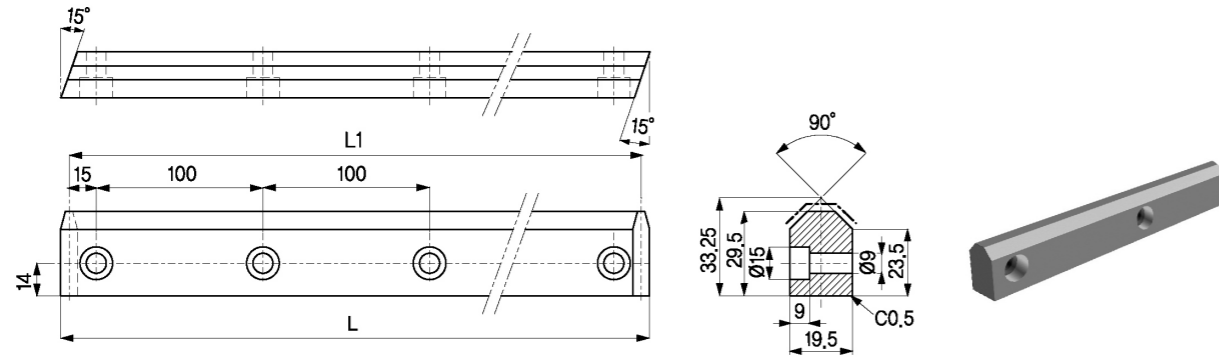


중하중용 직선가이드 시스템 | Midium duty linear guidance system

제품치수 및 사양 | Dimension and specification

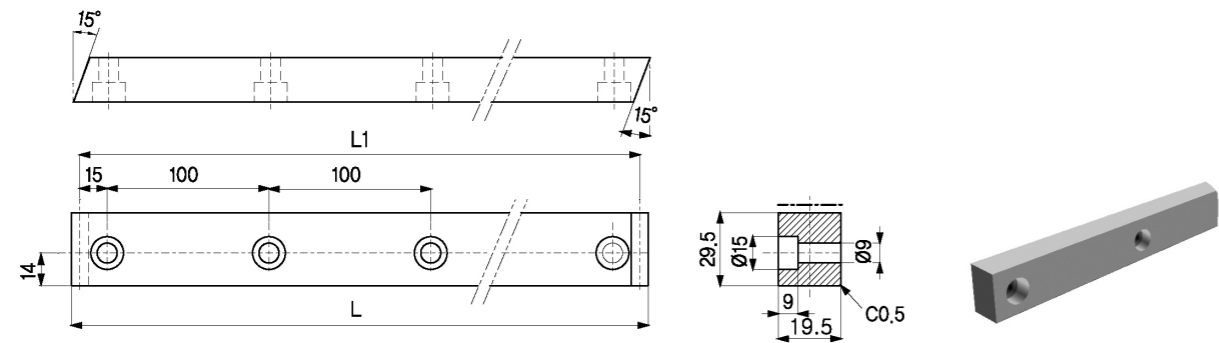
피치랙 가이드 시스템 | CP Rack guidance system  
플레인 가이드 | Plain guide

MPG 20  
Groove type



부품코드 Code	길이		소재 Material	무게 Weight (kg)	취부볼트 Fixing bolt	
	L (mm)	L1 (mm)			크기 Size (mm)	조임토크 torque (Nm)
MPG G 20	1230	1235,23	58CrMoV4 (DIN 1,7792)	4.8	M8 x 20	25
	930	935,23		3.6		
	630	635,23		2.4		
	330	335,23		1.3		

Flat type



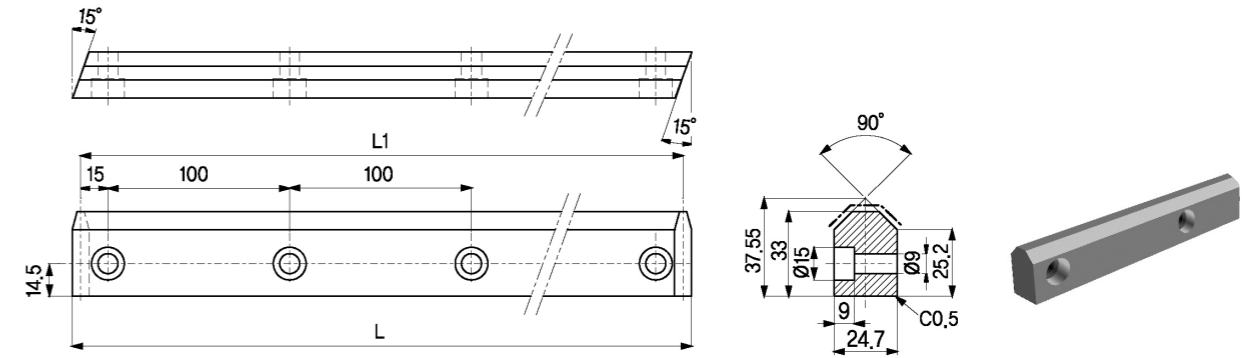
부품코드 Code	길이		소재 Material	무게 Weight (kg)	취부볼트 Fixing bolt	
	L (mm)	L1 (mm)			크기 Size (mm)	조임토크 torque (Nm)
MPG F 20	1230	1235,23	58CrMoV4 (DIN 1,7792)	5.3	M8 x 20	25
	930	935,23		4.0		
	630	635,23		2.7		
	330	335,23		1.4		

중하중용 직선가이드 시스템 | Midium duty linear guidance system

제품치수 및 사양 | Dimension and specification

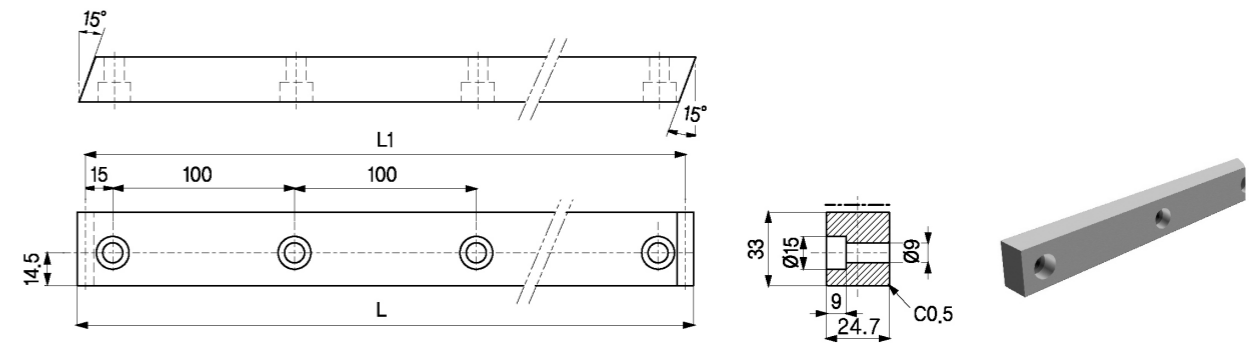
피치랙 가이드 시스템 | CP Rack guidance system  
플레인 가이드 | Plain guide

MPG 25  
Groove type



부품코드 Code	길이		소재 Material	무게 Weight (kg)	취부볼트 Fixing bolt	
	L (mm)	L1 (mm)			크기 Size (mm)	조임토크 torque (Nm)
MPG G 25	1530	1536.62	58CrMoV4 (DIN 1,7792)	8.7	M8 x 25	25
	1230	1236.62		7.0		
	930	936.62		5.3		
	630	636.62		3.6		
	330	336.62		1.9		

Flat type



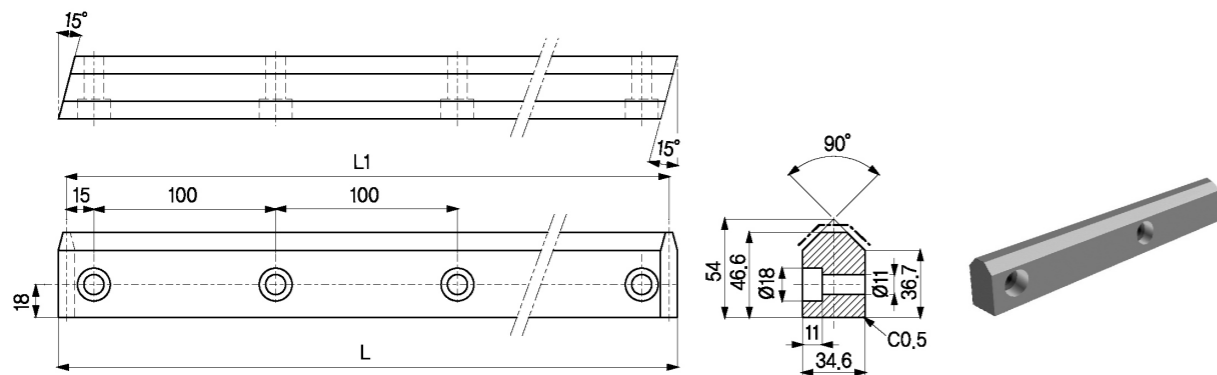
부품코드 Code	길이		소재 Material	무게 Weight (kg)	취부볼트 Fixing bolt	
	L (mm)	L1 (mm)			크기 Size (mm)	조임토크 torque (Nm)
MPG F 25	1530	1536.62	58CrMoV4 (DIN 1,7792)	9.5	M8 x 25	25
	1230	1236.62		7.6		
	930	936.62		5.7		
	630	636.62		3.9		
	330	336.62		2.0		

중하중용 직선가이드 시스템 | Midium duty linear guidance system

제품치수 및 사양 | Dimension and specification

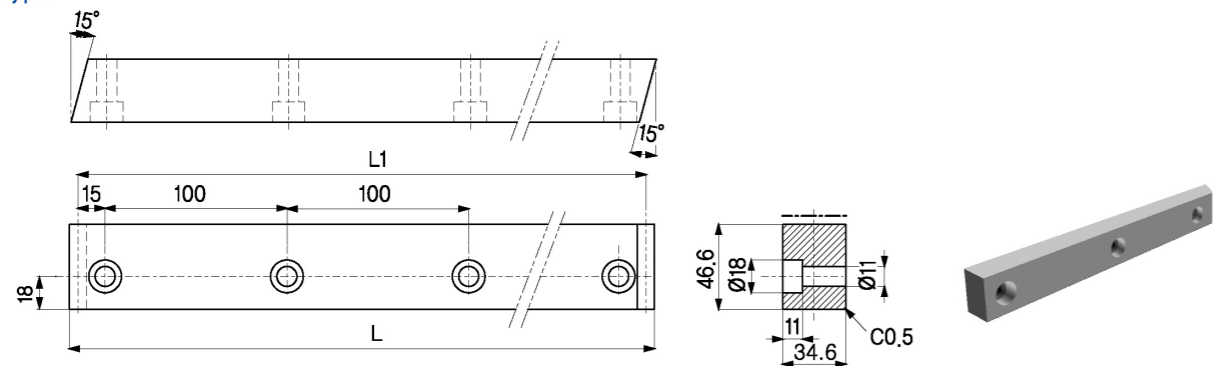
피치랙 가이드 시스템 | CP Rack guidance system  
플레인 가이드 | Plain guide

MPG 35  
Groove type



부품코드 Code	길이 Length		소재 Material	무게 Weight (kg)	취부볼트 Fixing bolt	
	L (mm)	L1 (mm)			크기 Size (mm)	조임토크 torque (Nm)
MPG G 35	1530	1539,27	58CrMoV4 (DIN 1,7792)	17,3	M10 x 35	50
	1230	1239,27		13,9		
	930	939,27		10,5		
	630	639,27		7,1		
	330	339,27		3,7		

Flat type



부품코드 Code	길이 Length		소재 Material	무게 Weight (kg)	취부볼트 Fixing bolt	
	L (mm)	L1 (mm)			크기 Size (mm)	조임토크 torque (Nm)
MPG F 35	1530	1539,27	58CrMoV4 (DIN 1,7792)	18,5	M10 x 35	50
	1230	1239,27		14,9		
	930	939,27		11,3		
	630	639,27		7,6		
	330	339,27		4,0		

중하중용 직선가이드 시스템 | Midium duty linear guidance system

제품치수 및 사양 | Dimension and specification

피치랙 가이드 시스템 | CP Rack guidance system

주문코드 / Order code

Plain guide

MPG G 20 1230	
MPG medium duty plain guide	330 length(mm) 630 930 1230 1530
G groove type	20 guide width(mm) 25 35
F flat Type	