

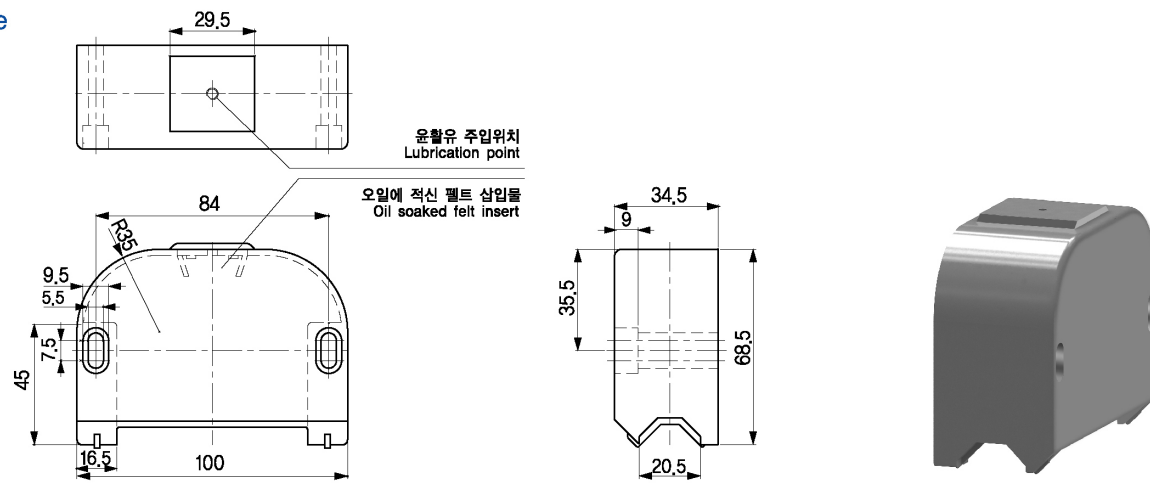
중하중용 직선가이드 시스템 | Midium duty linear guidance system

제품치수 및 사양 | Dimension and specification

피치랙 가이드 시스템 | CP Rack guidance system

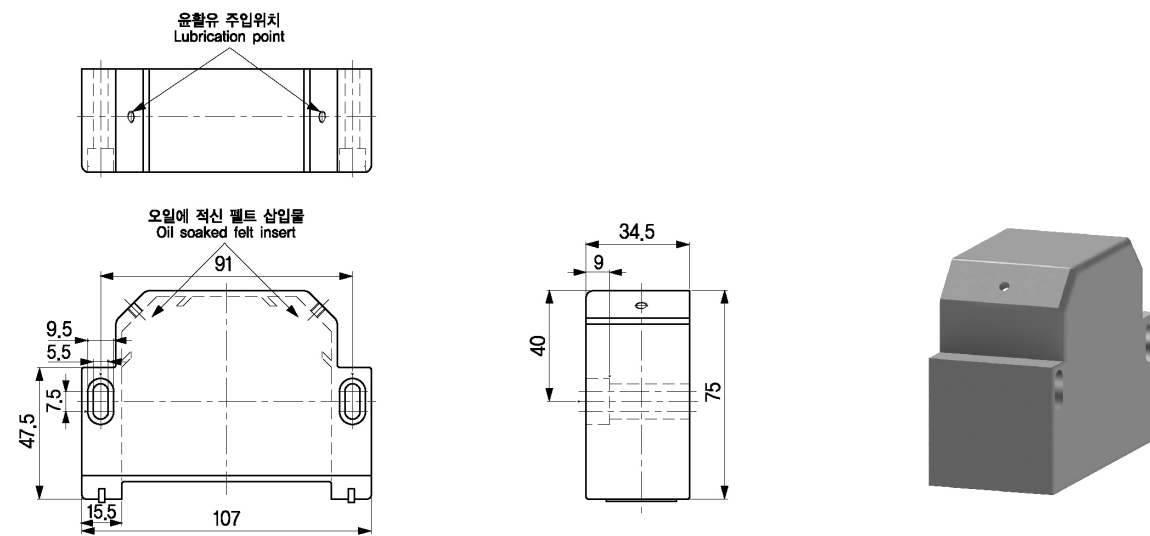
윤활 와이퍼 | Lubrication wiper

LW 20
Groove Type



부품코드 Code	소재 Material	무게 Weight (kg)	취부볼트 Fixing bolt	
			크기 Size (mm)	조임토크 torque (Nm)
LW G 20	POM/PA-6	0.08	M5 x 33	5

Flat Type



부품코드 Code	소재 Material	무게 Weight (kg)	취부볼트 Fixing bolt	
			크기 Size (mm)	조임토크 torque (Nm)
LW F 20	POM/PA-6	0.08	M5 x 33	5

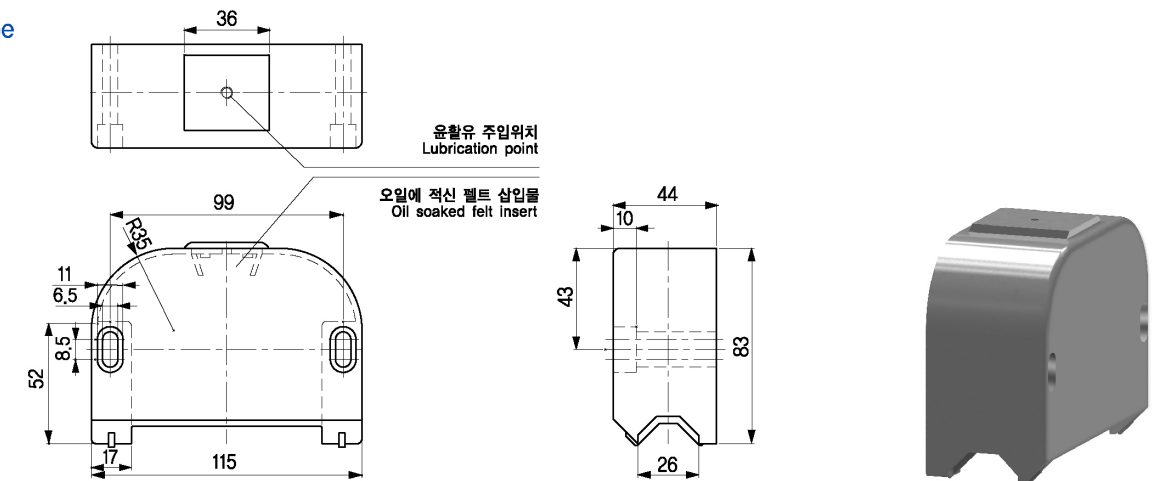
중하중용 직선가이드 시스템 | Midium duty linear guidance system

제품치수 및 사양 | Dimension and specification

피치랙 가이드 시스템 | CP Rack guidance system

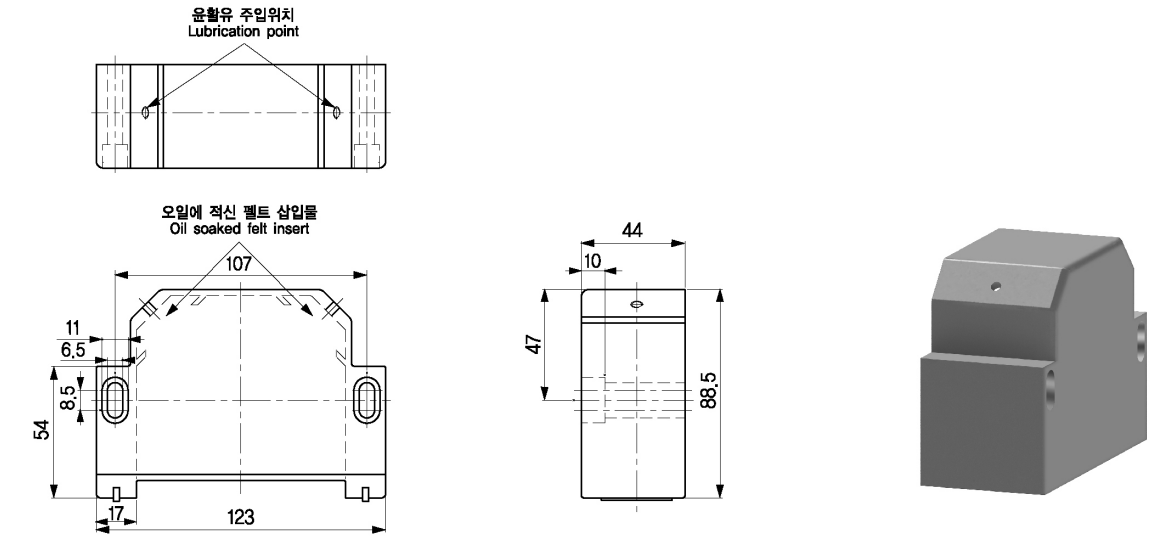
윤활 와이퍼 | Lubrication wiper

LW 25
Groove Type



부품코드 Code	소재 Material	무게 Weight (kg)	취부볼트 Fixing bolt	
			크기 Size (mm)	조임토크 torque (Nm)
LW G 25	POM/PA-6	0.13	M6 x 44	8.6

Flat Type



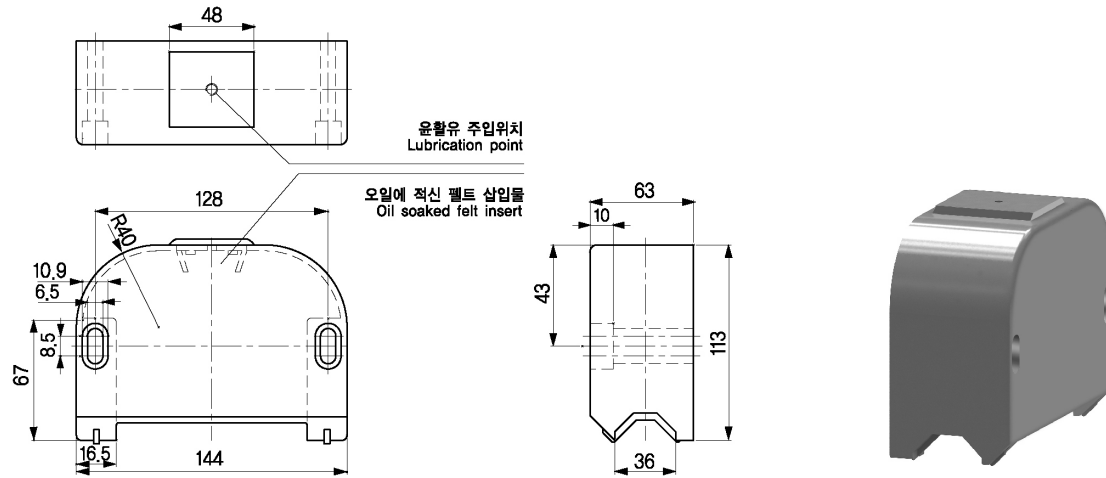
부품코드 Code	소재 Material	무게 Weight (kg)	취부볼트 Fixing bolt	
			크기 Size (mm)	조임토크 torque (Nm)
LW F 25	POM/PA-6	0.13	M6 x 44	8.6

중하중용 직선가이드 시스템 | Midium duty linear guidance system

제품치수 및 사양 | Dimension and specification

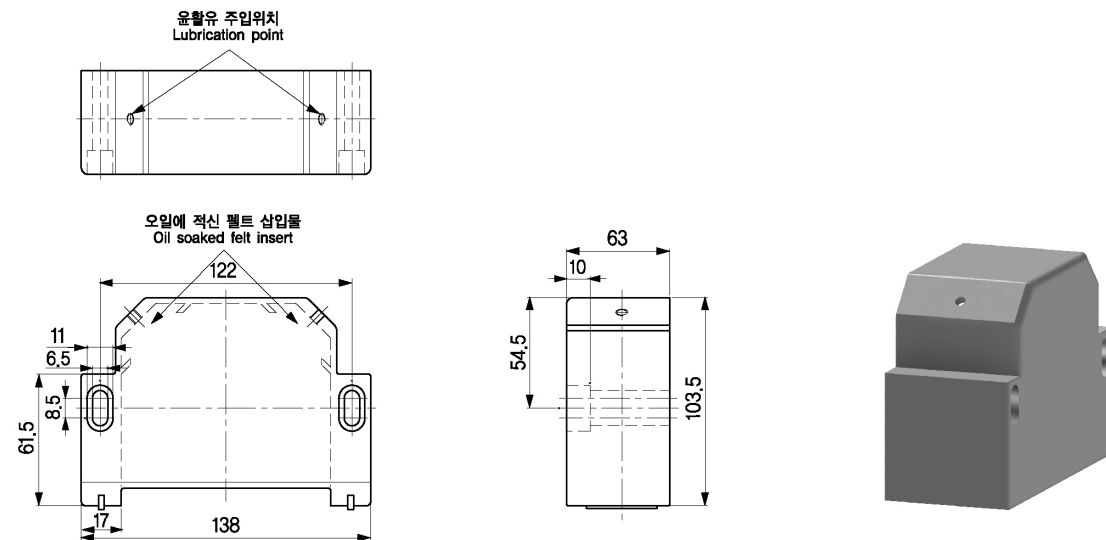
피치랙 가이드 시스템 | CP Rack guidance system
윤활 와이퍼 | Lubrication wiper

LW 35
Groove Type



부품코드 Code	소재 Material	무게 Weight (kg)	취부볼트 Fixing bolt	
			크기 Size (mm)	조임토크 torque (Nm)
LW G 35	POM/PA-6	0,26	M6 x 63	8,6

Flat Type



부품코드 Code	소재 Material	무게 Weight (kg)	취부볼트 Fixing bolt	
			크기 Size (mm)	조임토크 torque (Nm)
LW F 35	POM/PA-6	0,26	M6 x 63	8,6

중하중용 직선가이드 시스템 | Midium duty linear guidance system

제품치수 및 사양 | Dimension and specification

피치랙 가이드 시스템 | CP Rack guidance system

주문코드 / Order code

■ Lubrication

LW G 20

LW lubrication wiper

G groove type

F flat type

20 mate guide width(mm)

25

35