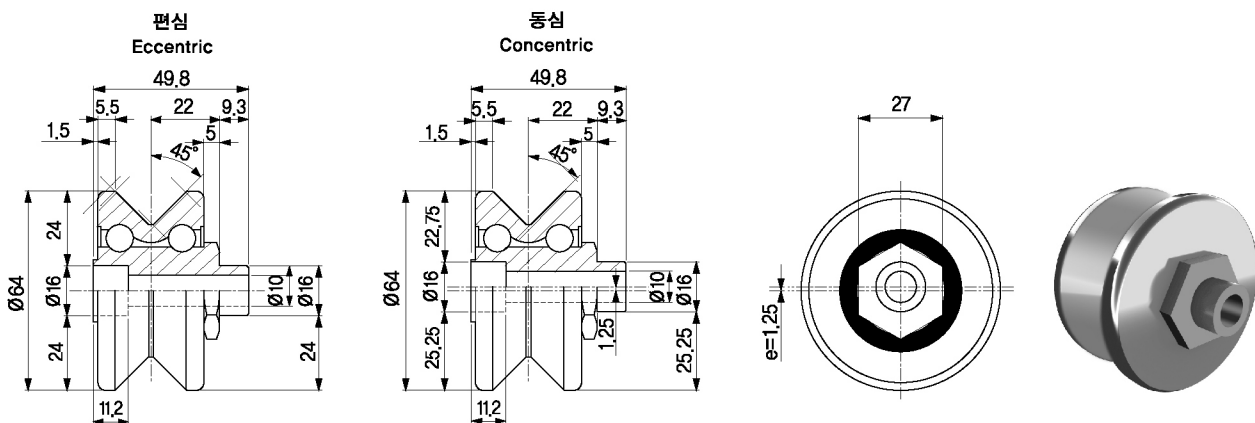


중하중용 직선가이드 시스템 | Midium duty linear guidance system

제품치수 및 사양 | Dimension and specification

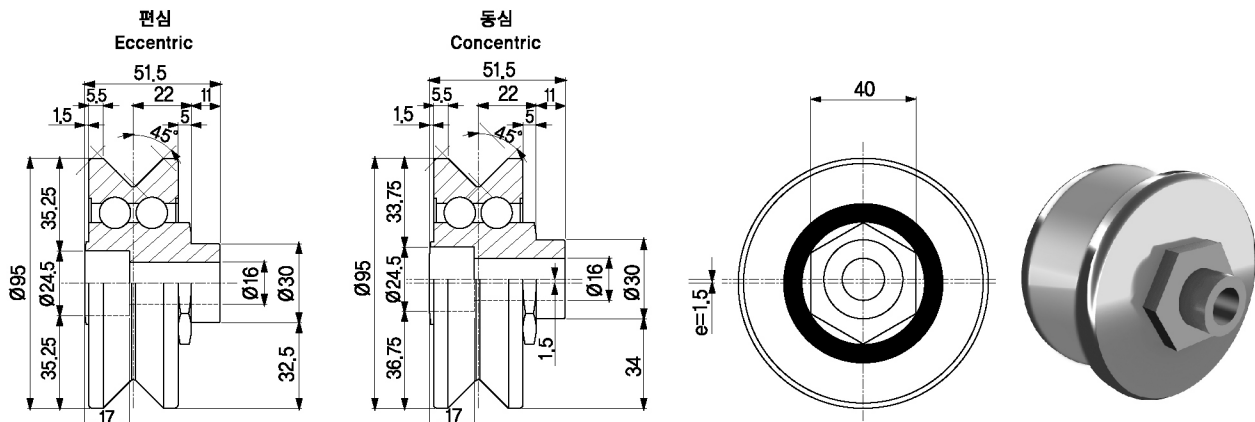
모듈랙 가이드 시스템 | Module Rack guidance system
가이드롤러 | Guide roller

BHJ 64



부품코드 Code		기본 정격 하중 ¹⁾ Basic load ratings ¹⁾		최대 하중용량 ²⁾ Max. load capacity ²⁾			소재 Material	무게 Weight (kg)	취부볼트 Fixing bolt	
동심 Concentric	편심 Eccentric	Dynamic Cw(kN)	Static Cow(kN)	Axial La(kN)	Radial Lr(kN)	Basic life (km)			크기 Size (mm)	조임토크 torque (Nm)
BHJ 64	BHJ 64 E	21	13	2.5	8	500	100Cr6 (DIN 1,3505)	0.6	M10 x 60	50

BHJ 95



부품코드 Code		기본 정격 하중 ¹⁾ Basic load ratings ¹⁾		최대 하중용량 ²⁾ Max. load capacity ²⁾			소재 Material	무게 Weight (kg)	취부볼트 Fixing bolt	
동심 Concentric	편심 Eccentric	Dynamic Cw(kN)	Static Cow(kN)	Axial La(kN)	Radial Lr(kN)	Basic life (km)			크기 Size (mm)	조임토크 torque (Nm)
BHJ 95	BHJ 95 E	41	29	7	20	400	100Cr6 (DIN 1,3505)	1.4	M16 x 60	200

1) Cw [kN] : 기본 동정격 하중(100km의 일반수명기준) 1) Cw [kN] : Basic dynamic load rating for 100 km nominal life.
Cow [kN] : 기본 정정격 하중 Cow [kN] : Basic static load rating.
2) La [kN] : 최대 축방향 하중용량 2) La [kN] : Maximum radial load capacity
Lr [kN] : 최대 방사상 하중용량 Lr [kN] : Maximum axial load capacity

중하중용 직선가이드 시스템 | Midium duty linear guidance system

제품치수 및 사양 | Dimension and specification

모듈랙 가이드 시스템 | Module Rack guidance system

주문코드 / Order code

Guide roller

BHJ 64 E

BHJ groove roller

64 roller outside diameter(∅)
95

E eccentric